



Ersatzteilliste
Spare parts list
Liste de pièces de rechange

Tischsäge
CTS-57 G



Der Name CEDIMA® und das Logo



sind eingetragene Warenzeichen der CEDIMA® Diamantwerkzeug- und Maschinenhandelsgesellschaft mbH. Die in diesem Dokument enthaltenen Informationen können sich ohne vorherige Mitteilung ändern.

CEDIMA® übernimmt keinerlei Gewährleistung für dieses Dokument.

CEDIMA® übernimmt keine Haftung für Fehler in diesem Dokument oder für Neben- und Folgeschäden in Zusammenhang mit der Lieferung, Leistung oder Anwendung des Produktes.

© CEDIMA® Diamantwerkzeug- und Maschinenhandelsgesellschaft mbH Celle/Germany

Alle Rechte vorbehalten.

Kein Teil dieses Dokuments darf ohne vorherige schriftliche Genehmigung reproduziert, angepasst, gesendet, übertragen, auf Datenträger gespeichert oder in eine andere Sprache übersetzt werden, außer wie im Rahmen des Urheberrechts zulässig.

CEDIMA® • Technische Dokumentation • 2002
Ersatzteilliste

The name CEDIMA® and the logo



are registered trademarks of CEDIMA® Diamantwerkzeug- und Maschinenhandelsgesellschaft mbH. The information contained in this publication may change without prior notice.

CEDIMA® does not undertake any guarantee for this publication.

CEDIMA® does not accept any liability for errors which may be contained in this publication nor for any incidental or consequential loss or damage that may arise in connection with the delivery, performance or use of the product.

© CEDIMA® Diamantwerkzeug- und Maschinenhandelsgesellschaft mbH Celle/Germany

All rights reserved.

Not part of this publication may be reproduced, adapted, stored in a retrieval system or transmitted in any form or by any means, electronic, mechanical, photocopying, recording or otherwise, or translated into a foreign language without the prior written consent other than permitted under copyright law.

CEDIMA® • Technical documentation • 2002
Spare parts list

Le nom CEDIMA® et le logo



sont des marques déposées de CEDIMA® Diamantwerkzeug- und Maschinenhandelsgesellschaft mbH. Les informations contenues dans ce document peuvent être modifiées sans préavis.

CEDIMA® n'assume aucune garantie pour cette documentation.

CEDIMA® n'assume aucune responsabilité pour des erreurs éventuelles dans le présent manuel ou pour des dommages secondaires ou consécutifs relatifs à la livraison, à la conception ou l'utilisation du matériel.

© CEDIMA® Diamantwerkzeug- und Maschinenhandelsgesellschaft mbH Celle/Germany

Tous droits réservés.

La reproduction, adaptation, transmission, diffusion, mémorisation sur support de données ou traduction dans une autre langue de tout ou partie de la documentation sans autorisation préalable par écrit est interdite, sauf autorisation dans le cadre des droits d'auteur.

CEDIMA® • Documentation technique • 2002
Liste de pièce de rechange



**DIAMANT-
WERKZEUGE UND MASCHINEN**

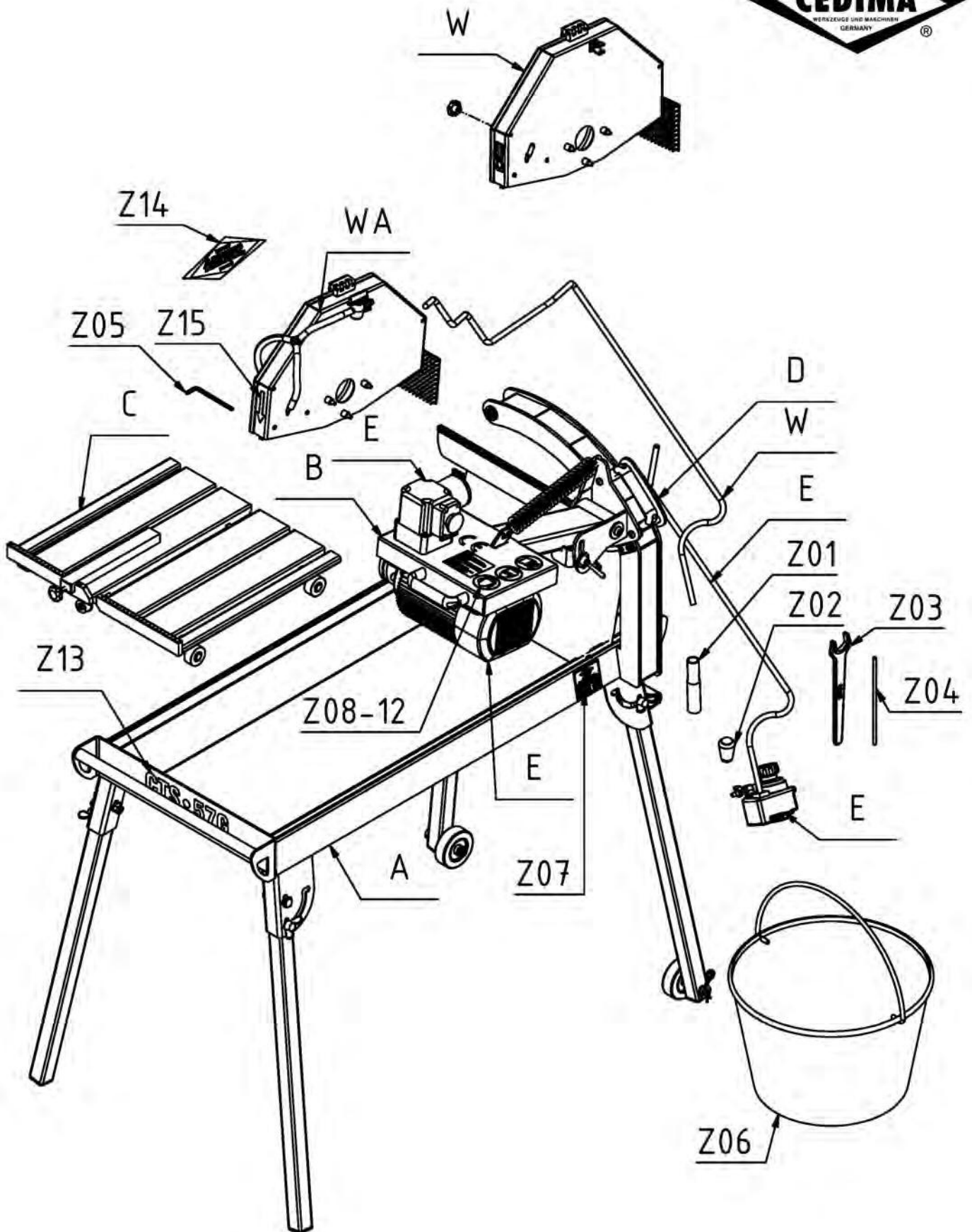
Index

**Tischsäge CTS-57 G
Bensch Saw CTS-57 G
Scie a Table CTS-57 G**

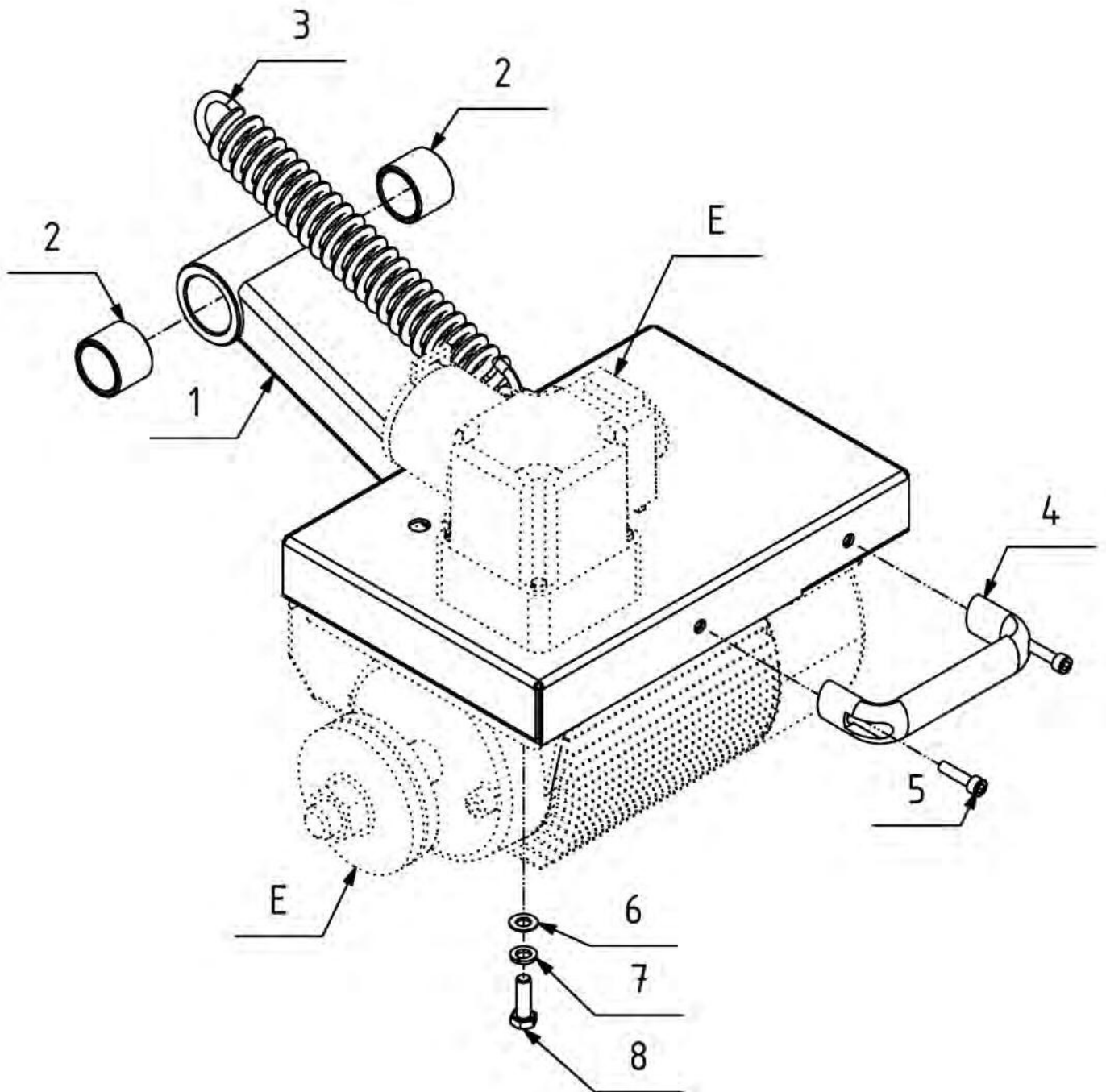
Artikelnummer.: 4310570574

Änderungsindex: 00
Number of Amendments: 00
Numéro de modification: 00

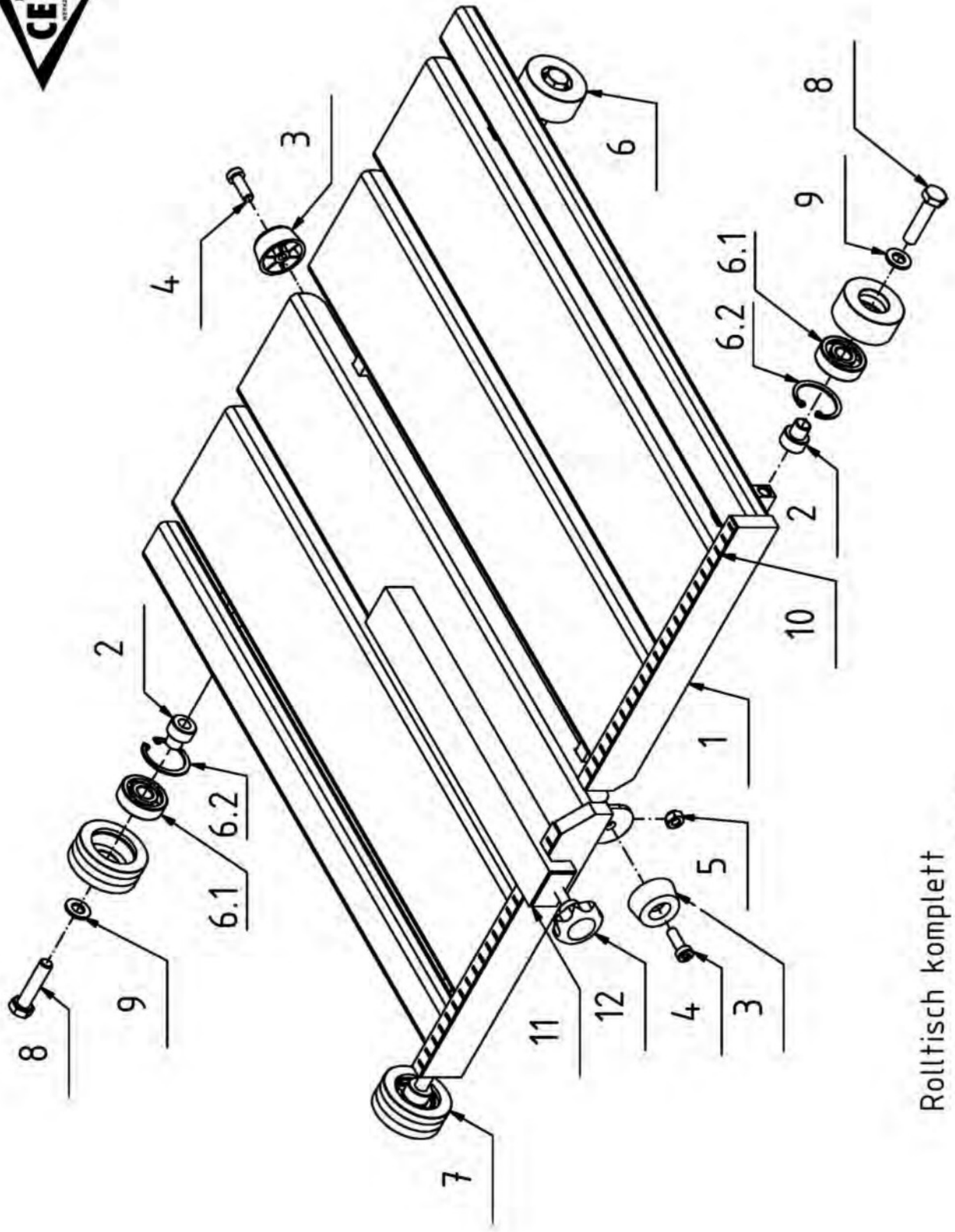
Ausgabedatum: 12-09
Edition: 12-09
Edition: 12-09



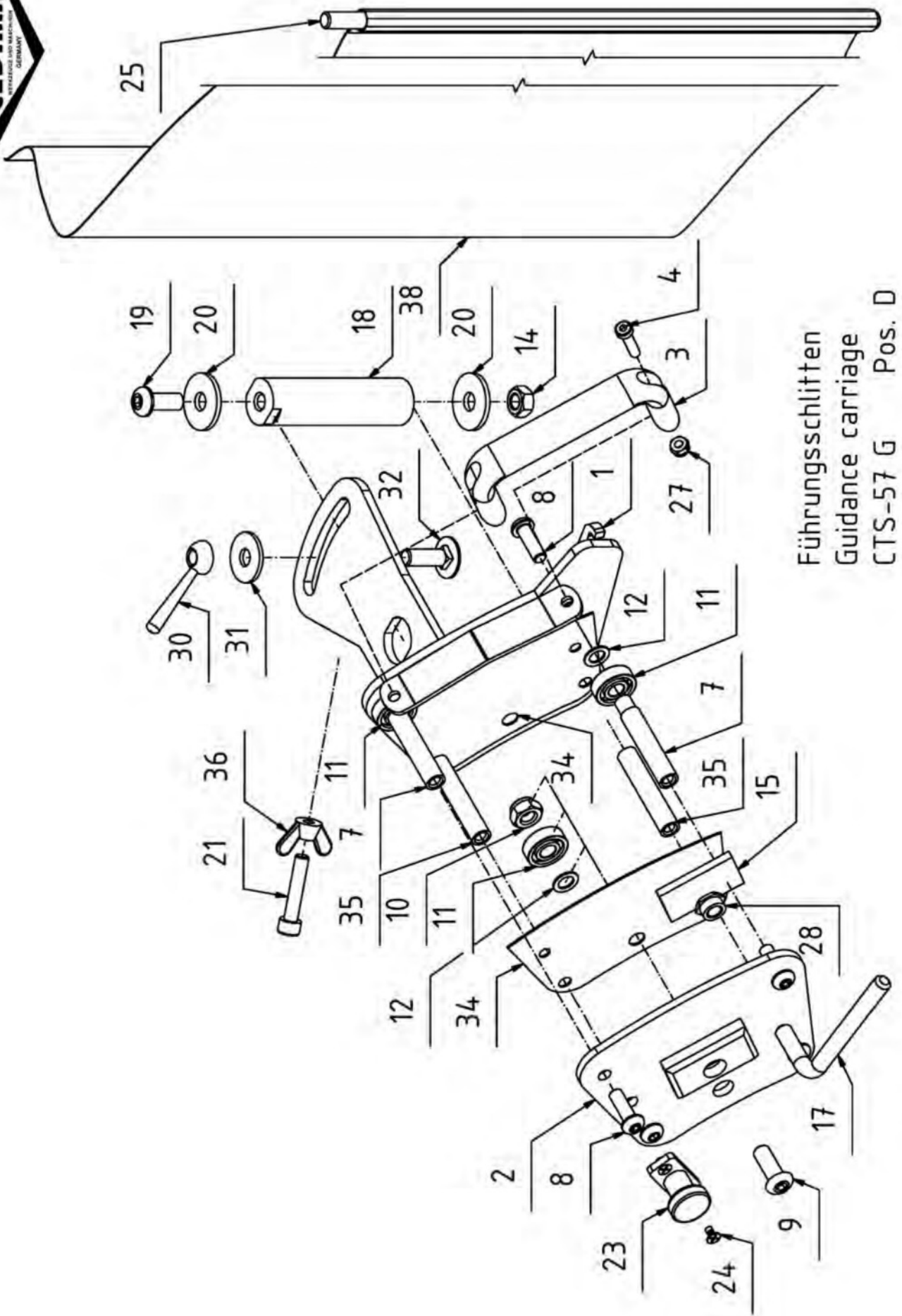
Hauptübersicht
 Main view
 CTS-57 G



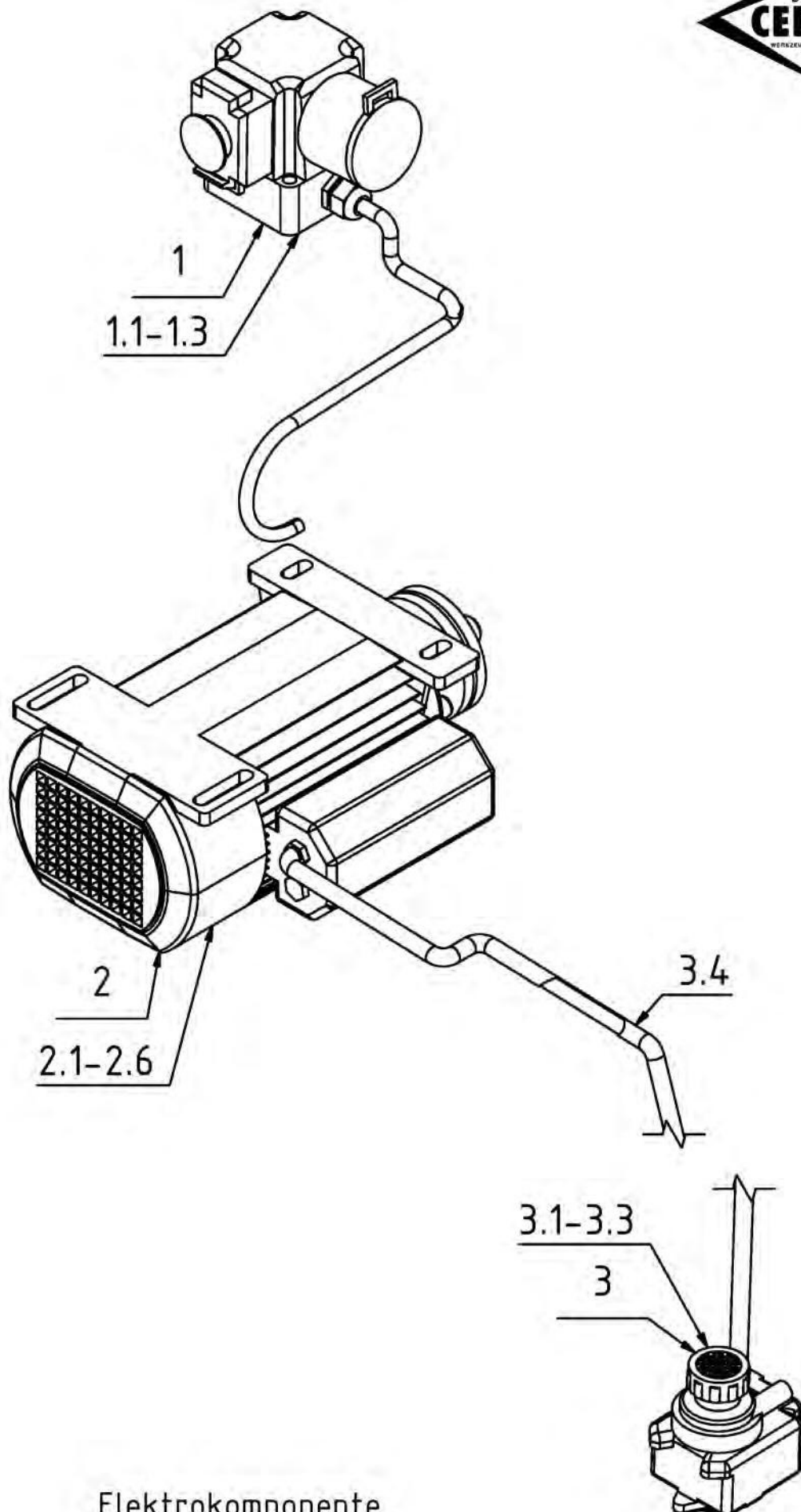
Schwenkarm kpl.
 Swivel cutting head cpl.
 CTS-57 G Pos. B



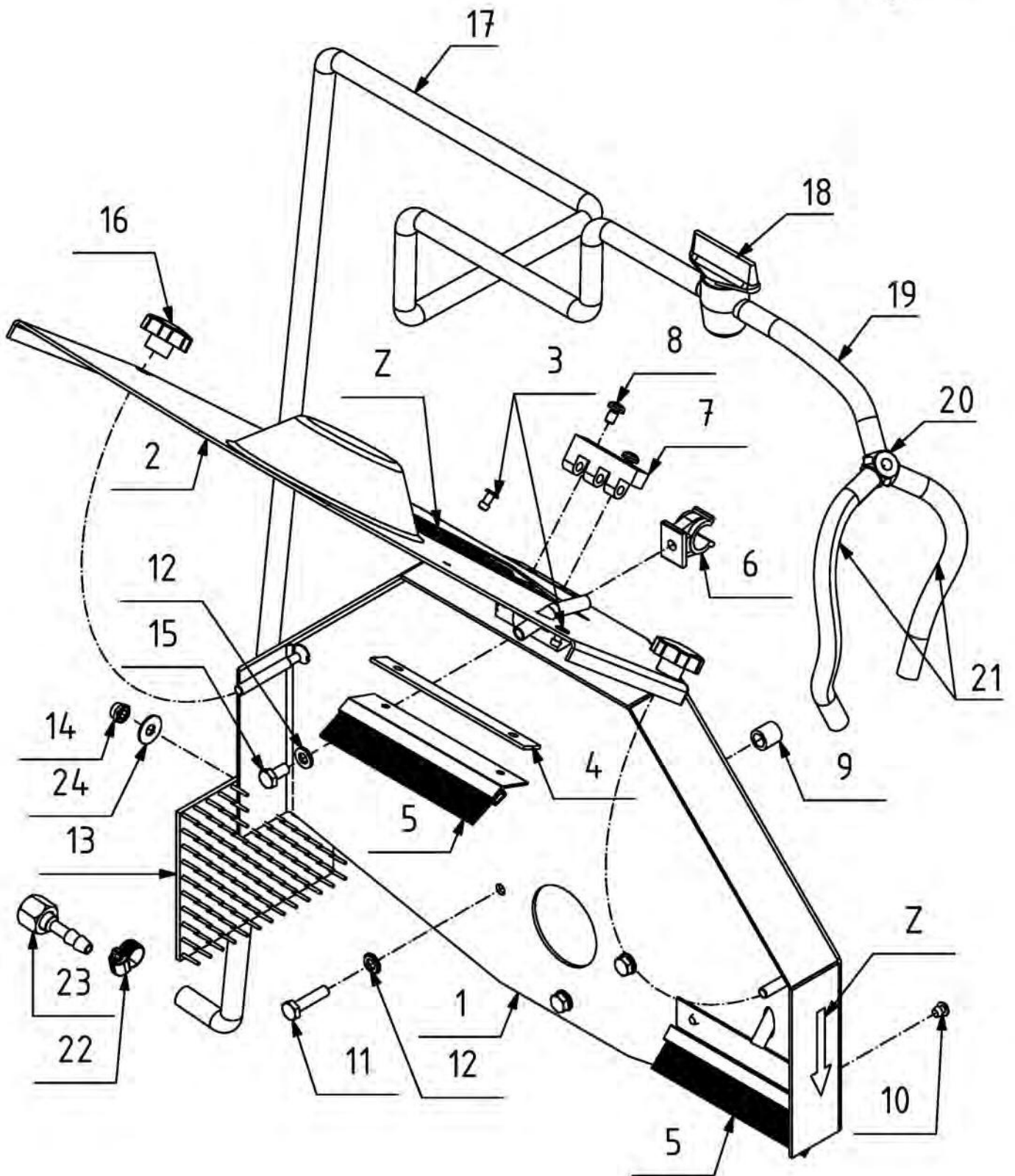
Rolltisch komplett
Roller table completely
CTS-57 G Pos. C



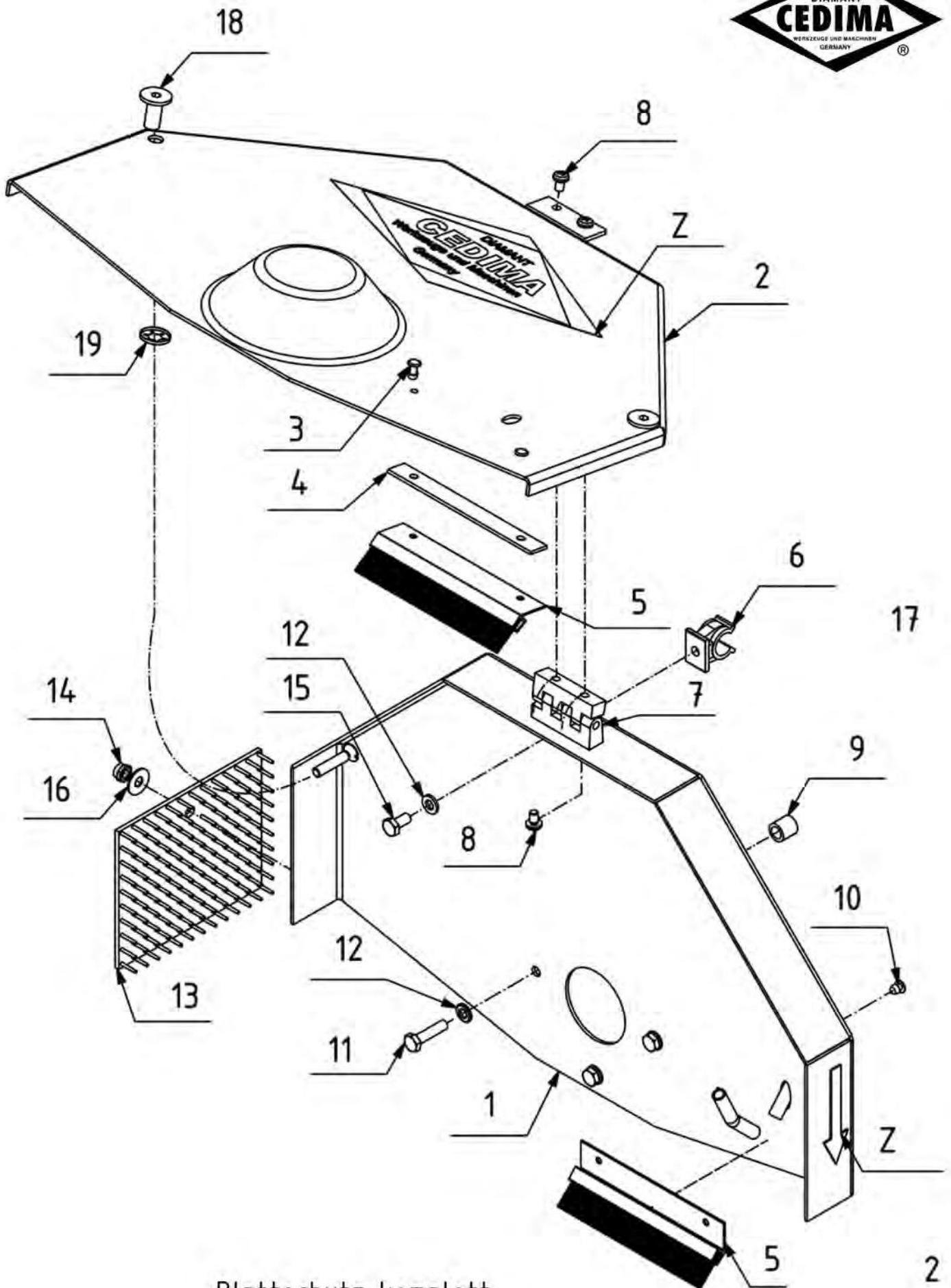
Führungsschlitten
Guidance carriage
CTS-57 G Pos. D



Elektrokomponente
Electrical components
CTS-57 G Pos. E



Blattschutz komplett
 Blade cover completely
 CTS-57 G Pos. W



Blattschutz komplett
 Blade cover completely
 CTS-57 G Pos. WA

* Art.-Nr./-No.: 4310570574 CTS-57 G BENCH SAW *
 * CTS-57 G TISCHSAEGE MIT + *

V = Verschleißteil, wear part, piece d'usure

Position	Menge	Einh	Artikel-Nr	Artikel-Bezeichnung	Bemerkungen
Item	Quantity	Piece	Article-No	Article-Description	Remarks
Pos.	Quantite	Piece	Article-No	Description de l'article	Remarques

A.....1	1	Stck.	7805700001	GRUNDRAHMEN OHNE ANBAUTEILE	
	pce.			FRAME WITHOUT ATTACHING PARTS	
	piece			CARDE	
A.....2	2	Stck.	7805700002	TISCHBEIN VORN	
	pce.			TABLE-LEG	
	piece			TABLE JAMBE	
A.....3	2	Stck.	7805700003	TISCHBEIN	
	pce.			TABLE-LEG	
	piece			TABLE JAMBE	
A.....4	4	Stck.	9009311060	SECHSKANTSCHRAUBE M 10 X 60	
	pce.			HEXAGON BOLT	
	piece			VIS À SIX-PANS	
A.....5	12	Stck.	9001250002	SCHEIBE A 10,5	
	pce.			MEDIUM WASHER	
	piece			RONDELLE	
A.....7	1	Stck.	7805700004	FUEHRUNGSLEISTE	
	pce.			SQUARE GUIDE	
	piece			CONDUITE PLAT	
A....11	4	Stck.	9003160030	FLUEGELSCHRAUBE M10 X 30	
	pce.			WING SCREW	
	piece			VIS A OREILIES	
A....12	3	Stck.	9110240003	FEDERSTECKER GR. 3	
	pce.			SPRING COTTER OF A BOLT	
	piece			FICHE ELASTIQUE	
A....13	1	Stck.	8805700009	SANITAERKETTE 200 MM	
	pce.			SANITARY CHAIN 200 MM LG.	
	piece			collier	
A....14	2	Stck.	7805700005	RAD 80 MM MIT ACHSE KPL.	
	pce.			ASSEMBLY SET CTS-57 G	
	piece			JEU DE MONTAGE POUR ROUES	
A....14.1	2	Stck.	9009850100	SECHSKANTMUTTER M 8 SELBSTSI.	
	pce.			SELF-LOCKING NUT	
	piece			ECROU SIX-PANS	
A....14.2	4	Stck.	9001250002	SCHEIBE A 10,5	
	pce.			MEDIUM WASHER	
	piece			RONDELLE	
A....14.3	V 2	Stck.	8805700008	LAUFRAD	
	pce.			ROLLER	
	piece			PNEU	

A....14.4 2 Stck. 7605700006 RADACHSE
pce. AXLE
piece AXE

A....15 1 Stck. 8805700010 ENDANSCHLAG UNTEN
pce. END STOP LOWER
piece BUTEE EN BAS

A....18 1 Stck. 8805700011 ENDANSCHLAG OBEN
pce. END STOP UP
piece BUTEE EN BAS

A....22 4 Stck. 8114260201 ROHRKAPPE 35 X 35
pce. PLUG
piece BOUCHON

A....24 8 Stck. 9005550400 SECHSKANTMUTTER M 8
pce. HEXAGON NUT
piece ÉCROU SIX-PANS

A....25 6 Stck. 9090210840 SCHEIBE A 8,4 X 24 X 2
pce. WASHER
piece RONDELLE

A....26 6 Stck. 9009122400 ZYLINDERSCHRAUBE M 8 X 25
pce. HEXAGON SOCKET HEAD CAP SCREW
piece VIS Á TETE CYLINDRIQUE

B.....1		1 Stck. 7805700012 SCHWENKARM OHNE ANBAUTEILE
	pce.	SWIVEL ARM
	piece	PIVOTER PAUVRE
B.....2	V	2 Stck. 7205705051 MESSINGBUCHSE
	pce.	BRASS SOCKET
	piece	LAITON DOUILLE
B.....3	V	1 Stck. 8661650160 ZUGFEDER MIT HAKENOESE
	pce.	SPRING
	piece	RESSORT
B.....4		1 Stck. 8124300061 BUEGELGRIFF
	pce.	HANDLE
	piece	POIGNEE
B.....5		2 Stck. 9009122000 ZYLINDERSCHRAUBE M 6 X 25
	pce.	HEXAGON SOCKET HEAD CAP SCREW
	piece	VIS Á TETE CYLINDRIQUE
B.....6		4 Stck. 9090210840 SCHEIBE A 8,4 X 24 X 2
	pce.	WASHER
	piece	RONDELLE
B.....7		4 Stck. 9001270100 FEDERRING A 8-FST
	pce.	SPRING LOCK WASHER
	piece	RONDELLE ELASTIQUE
B.....8		4 Stck. 9009330400 SECHSKANTSCHRAUBE M 8 X 25
	pce.	HEXAGON SCREW
	piece	VIS Á SIX-PANS
B.....9		4 Stck. 9000840550 ZYLINDERSCHRAUBE M 5 X50 4.8
	pce.	SLOTTED CHEESE HEAD SCREW
	piece	VIS A TETE CYLINDRIQUE

C.....1	1 Stck. 7805700013 ROLLTISCH CTS-57 G
	pce. CARRIAGE ASSEMBLY
	piece TRANSPORT ASSEMBLAGE
C.....2	4 Stck. 7810570586 DISTANZBUCHSE 17,5-Ø16
	pce. DISTANCE BUSH
	piece DISTANCE DOUILLE
C.....3	2 Stck. 8199000585 GUMMIPUFFER H=15
	pce. BUFFER
	piece BUTOIR EN CAOUTCHOUC
C.....4	2 Stck. 9079840042 ZYLINDERSCHRAUBE M 6 X 16
	pce. HEXAGON SOCKET HEAD CAP SCREW
	piece VIS A TETE CYL. A TROU SIX-PAN
C.....5	2 Stck. 9009850600 SECHSKANTMUTTER M 6 SELBSTSI.
	pce. HEXAGON NUT
	piece ECROU M 6
C.....6 V	2 Stck. 7810570587 ROLLE Ø36 MIT ANBAUTEILEN
	pce. WHEEL WITH ATTACHMENTS
	piece ROULE
C.....6.1 V	2 Stck. 8115940394 RILLENKUGELLAGER 6200 2RS
	pce. GROOVED BALL BEARING
	piece ROULEMENT À BILLES RIGIDES
C.....6.2 V	2 Stck. 9004720301 SICHERUNGSRING FUER BOHRUNG
	pce. RETAINING RING FOR BORE
	piece BAGUE DE SECURITE
C.....7 V	2 Stck. 7810570590 ROLLE Ø45
	pce. WHEEL WITH GROOVE
	piece GALET DE ROULEMENT
C.....8	4 Stck. 9009331800 SECHSKANTSCHRAUBE M 8 X 35
	pce. HEXAGON SCREW
	piece VIS Á SIX-PANS
C.....9	4 Stck. 9001250300 SCHEIBE A 8,4-140 HV-A2
	pce. WASHER
	piece RONDELLE
C.....10	1 Stck. 8690230012 MASSKALA SATZ
	pce. SCALA SET
	piece ECHELLE GRADUEE
C.....11	1 Stck. 7805700270 WINKELANSCHLAG
	pce. ANGLE STOP
	piece ÉQUERRE BUTÉE
C.....12	1 Stck. 8124310085 STERNGRIFFSCHRAUBE M 6 X 30
	pce. STAR HANDLE SCREW
	piece POIGNEE

D....1	1 Stck. 7805700014 FUEHRUNGSSCHLITTEN
	pce. GUIDE BLOCK
	piece COULISSEAU
D....2	1 Stck. 7805700015 FUEHRUNGSSCHLITTEN
	pce. GUIDE BLOCK
	piece COULISSEAU
D....3	1 Stck. 8124300061 BUEGELGRIFF
	pce. HANDLE
	piece POIGNEE
D....4	2 Stck. 9079840046 ZYLINDERSCHRAUBE M 6 X 25
	pce. HEXAGON SOCKET HEAD CAP SCREW
	piece VIS A TETE CYL. A TROU SIX-PAN
D....7	2 Stck. 7605700016 BOLZEN
	pce. BOLT
	piece ARBRE
D....8	8 Stck. 9738008025 ZYLINDERSCHRAUBE M 8 X 25
	pce. HEXAGON HEAD SOCKET CAP SCREW
	piece VIS Á TETE CYLINDRIQUE
D....9	1 Stck. 9738010001 FLACHKOPFSCHRAUBE MIT
	pce. PAN HEAD SCREW
	piece VIS A TETE CYLINDRIQU
D....10	1 Stck. 9009850001 SECHSKANTMUTTER M10 SELBSTSI.
	pce. SELF-LOCKING HEXAGON NUT
	piece ECROU
D....11	V 3 Stck. 8115940062 RILLENKUGELLAGER 6000 2RS
	pce. GROOVED BALL BEARING
	piece ROULEMENT RAINURE A BILLE
D....12	3 Stck. 9009880150 PASSSCHEIBE 10 X 16 X 1
	pce. SHIM RING
	piece RONDELLE D´AJUSTAGE
D....14	1 Stck. 9009340010 SECHSKANTMUTTER M 10
	pce. HEXAGON NUT
	piece ÉCROU HÉXAGONAL
D....15	1 Stck. 7605700017 DRUCKPLATTE
	pce. PRESSURE PLATE
	piece PRESSION PLAQUE
D....16	1 Stck. 9003150001 FLUEGELMUTTER M 5
	pce. WING NUT
	piece ECROU A OREILLES
D....17	1 Stck. 7605700018 KLEMMGRIFF
	pce. CLAMPING LEVER
	piece LEVIER DE SERRAGE
D....18	1 Stck. 7605700019 HALTEBOLZEN FUER
	pce. RETAINING BOLT FOR CUTTING ARM
	piece BOULON DE RETENUE
D....19	1 Stck. 9738010001 FLACHKOPFSCHRAUBE MIT
	pce. PAN HEAD SCREW
	piece VIS A TETE CYLINDRIQU

D....20	2 Stck. 9004400200 SCHEIBE M10
	pce. WASHER
	piece RONDELLE
D....21	1 Stck. 9009120840 ZYLINDERSCHRAUBE M 8 X 40
	pce. HEXAGON HEAD SOCKET CAP SCREW
	piece VIS Á TETE CYLINDRIQUE
D....23	V 1 Stck. 8113700013 RASTBOLZEN
	pce. LOCKING BOLTS WITH
	piece BOULON D'ARRET
D....25	1 Stck. 7859012000 HALTERUNG F. SPRITZSCHUTZMATTE
	pce. HOLDER FOR SPRAYING
	piece SUPPORT DE COUVERTURE
D....27	2 Stck. 9009850600 SECHSKANTMUTTER M 6 SELBSTSI.
	pce. HEXAGON NUT
	piece ECROU M 6
D....28	2 Stck. 7605700020 KLEMMMUTTER
	pce. CLUMPING NUT FOR GUIDE BLOCK
	piece ECROU DE SERRAGE
D....30	1 Stck. 9000991000 KEGELGRIFF M 10
	pce. HANDEL M 10
	piece POIGNEE
D....31	1 Stck. 9090210000 SCHEIBE A 10,5
	pce. WASHER
	piece RONDELLE 10,5
D....32	1 Stck. 9867810001 FLACHRUNDSCHRAUBE MIT
	pce. PAN HEAD SCREW
	piece VIS Á TÊTE CONIQUE
D....34	2 Stck. 7605700021 GLEITPLATTE 1
	pce. SLIDE PLATE
	piece GUIDE
D....35	2 Stck. 7605700022 BOLZEN MIT
	pce. BOLT WITH M8 INSIDE THREAD
	piece BOULON AVEC M8 Á L'INTÉRIEUR
D....36	1 Stck. 9003150800 FLUEGELMUTTER M 8
	pce. WING NUT
	piece ECROU
D....38	1 Stck. 7859010000 SPRITZSCHUTZPLANE
	pce. SPLASH GUARD
	piece BÂCHE DE SÉCURITÉ

E.....1	V	1 Stck. 8632610200	SCHALTER MIT NOT-AUS
		pce.	SWITCH
		piece	COMMUTATEUR
E.....1.1		1 Stck. 8161655901	PLASTIKABDECKHAUBE
		pce.	COVER SWITCH
		piece	COUVERTURE
E.....1.2	V	1 Stck. 8131279997	NOT-AUS-KLAPPE
		pce.	EMERGENCY CUTOUT
		piece	INTERRUPTEUR D`ARRET
E.....1.3		1 Stck. 8632610201	DECKEL MIT ZUGENTLASTUNG
		pce.	LID WITH PULL RELIEF
		piece	COUVERCLE
E.....2		1 Stck. 8830327200	E-FLACHMOTOR 2,2 KW,
		pce.	E-ENGINE
		piece	E-MOTEUR
E.....2.1		1 Stck. 8199000271	LUEFTER
		pce.	VENTILATOR
		piece	VENTILATEUR
E.....2.2		1 Stck. 8199000272	LUEFTERDECKEL
		pce.	LID
		piece	COUVERTURE
E.....2.3		1 Stck. 8199000273	BLATTAUFNAHMEFLANSCH
		pce.	BLADE FLANGE
		piece	COLLET
E.....2.4		1 Stck. 9068851025	PASSFEDER
		pce.	PARALLEL KEY
		piece	CLAVETTE PARALLELE FIXEE
E.....2.5		1 Stck. 8199000274	DRUCKFLANSCH
		pce.	PRESSURE FLANGE
		piece	BRIDE DE PRESSION
E.....2.6		1 Stck. 9005550201	SECHSKANTMUTTER M 20-LH
		pce.	HEXAGON NUT
		piece	ECROU
E.....3		1 Stck. 8813140505	ELEKTRISCHE TAUCHPUMPE CEP-700
		pce.	SUPMERSIBLE PUMP CEP-700
		piece	POMPE SUBMERSIBLE
E.....3.1	V	1 Stck. 8199000305	O-RING
		pce.	O-RING
		piece	BAGURE EN O
E.....3.2		1 Stck. 7470000000	FLUEGELRAD CEP-700
		pce.	IMPELLER
		piece	ROUE À AUBES
E.....3.3		1 Stck. 8199000307	WASSERPUMPENFRONT
		pce.	WATER PUMP FRONT
		piece	BOITIER DE POMPE

W.....1	1 Stck. 7650704030 BLATTSCHUTZ RUECKTEIL
	pce. BLADE COVER
	piece PROTECTION DU DISQUE
W.....2	1 Stck. 7650704040 BLATTSCHUTZ VORDERTEIL
	pce. BLADE COVER
	piece PROTECTION DU DISQUE
W.....3	2 Stck. 8131930014 BLINDNIETE
	pce. BLIND RIVET
	piece RIVET
W.....4	1 Stck. 8805700012 ZWISCHENPLATTE
	pce. ADAPTOR PLATE
	piece TABLE
W.....5	2 Stck. 8850002165 KUEHLWASSERBUERSTE
	pce. BRUSH
	piece BROSSE
W.....6	1 Stck. 8100000010 ROHRCLIP 15-16 MM
	pce. PIPE CLIPP
	piece CLIP DE FIXATION
W.....7	1 Stck. 8161400099 SCHARNIER KUNSTSTOFF
	pce. HINGE
	piece CHARNIÈRE
W.....8	4 Stck. 9079850508 LINSenschraube M 5 X 8
	pce. SCREW M 5 X 8
	piece VIS M 5 X 8
W.....9	3 Stck. 7105721800 DISTANZBUCHSE
	pce. DISTANCE BUSHING
	piece DOUILLE DE DISTANCE
W....10 V	2 Stck. 8131930018 BLINDNIETE
	pce. BLIND RIVET
	piece RIVET AVEUGLE
W....11	3 Stck. 9009330602 SECHSKANTSCHRAUBE M 6 X 25
	pce. HEXAGON SCREW
	piece VIS À TÊTE HEXAGONALE
W....12	4 Stck. 9001250600 SCHEIBE B 6,4
	pce. MEDIUM WASHER
	piece RONDELLE
W....13 V	1 Stck. 8850002153 SPRITZSCHUTZ KUNSTRASEN
	pce. SPLASH GUARD
	piece PROTECTION CONTRE LES
W....14	1 Stck. 9009850600 SECHSKANTMUTTER M 6 SELBSTSI.
	pce. HEXAGON NUT
	piece ECROU M 6
W....15	1 Stck. 9009330601 SECHSKANTSCHRAUBE M 6 X 12
	pce. HEXAGON SCREW
	piece VIS Á SIX-PANS
W....16	2 Stck. 8124308010 STERNGRIF 40-M6
	pce. HANDLE 40-M6
	piece LEVIER

W....17 1 Stck. 8813900048 SCHLAUCH
pce. HOSE
piece TUYAU

W....18 1 Stck. 8113944710 WASSERABSPERRHAHN 3/8"
pce. VALVE WITH CONNECTOR 3/8"
piece ROBINET

W....19 1 Stck. 8813900116 SCHLAUCH
pce. HOSE
piece TUYAU

W....20 1 Stck. 8113950100 Y-SCHLAUCHVERBINDUNGSSTUTZEN
pce. Y-SWIVEL
piece RACCORD A VIS

W....21 2 Stck. 8813900154 SCHLAUCH
pce. HOSE
piece TUYAU

W....22 1 Stck. 9030170011 SCHLAUCHSCHELLE 12/8-12 MM
pce. CLAMP
piece COLIER

W....23 1 Stck. 7415005901 SCHLAUCHTUELLE
pce. SCREWING
piece RACCORD A VIS

W....24 1 Stck. 9090210618 SCHEIBE 6,4 X 18 X 1,6
pce. WASHER
piece RONDELLE

WA....1	1 Stck. 7605704031	BLATTSCHUTZ RUECKTEIL
	pce.	BLADE COVER
	piece	PROTECTION DU DISQUE
WA....2	1 Stck. 7605704041	BLATTSCHUTZ VORDERTEIL
	pce.	BLADE COVER
	piece	PROTECTION DU DISQUE
WA....3	2 Stck. 8131930014	BLINDNIETE
	pce.	BLIND RIVET
	piece	RIVET
WA....4	1 Stck. 8805700012	ZWISCHENPLATTE
	pce.	ADAPTOR PLATE
	piece	TABLE
WA....5	2 Stck. 8850002165	KUEHLWASSERBUERSTE
	pce.	BRUSH
	piece	BROSSE
WA....6	1 Stck. 8100000010	ROHRCLIP 15-16 MM
	pce.	PIPE CLIPP
	piece	CLIP DE FIXATION
WA....7	1 Stck. 8161400099	SCHARNIER KUNSTSTOFF
	pce.	HINGE
	piece	CHARNIÈRE
WA....8	4 Stck. 9079850508	LINSENSCHRAUBE M 5 X 8
	pce.	SCREW M 5 X 8
	piece	VIS M 5 X 8
WA....9	3 Stck. 7105721800	DISTANZBUCHSE
	pce.	DISTANCE BUSHING
	piece	DOUILLE DE DISTANCE
WA...10	V 2 Stck. 8131930018	BLINDNIETE
	pce.	BLIND RIVET
	piece	RIVET AVEUGLE
WA...11	3 Stck. 9009330602	SECHSKANTSCHRAUBE M 6 X 25
	pce.	HEXAGON SCREW
	piece	VIS À TÊTE HEXAGONALE
WA...12	4 Stck. 9001250600	SCHEIBE B 6,4
	pce.	MEDIUM WASHER
	piece	RONDELLE
WA...13	V 1 Stck. 8850002153	SPRITZSCHUTZ KUNSTRASEN
	pce.	SPLASH GUARD
	piece	PROTECTION CONTRE LES
WA...14	1 Stck. 9009850600	SECHSKANTMUTTER M 6 SELBSTSI.
	pce.	HEXAGON NUT
	piece	ECROU M 6
WA...15	1 Stck. 9009330601	SECHSKANTSCHRAUBE M 6 X 12
	pce.	HEXAGON SCREW
	piece	VIS Á SIX-PANS
WA...16	1 Stck. 9090210618	SCHEIBE 6,4 X 18 X 1,6
	pce.	WASHER
	piece	RONDELLE

WA...18 2 Stck. 8183800101 KLEMMSCHEIBE FUER WELLE
pce. WASHER
piece RONDELLE

WA...19 2 Stck. 8159250303 RAMPA-RUNDMUTTER
pce. RAMPA CAP NUTS
piece ECROU DE RIVET

WA...20 1 Stck. 8813900048 SCHLAUCH
pce. HOSE
piece TUYAU

WA...21 1 Stck. 8113944710 WASSERABSPERRHAHN 3/8"
pce. VALVE WITH CONNECTOR 3/8"
piece ROBINET

WA...22 1 Stck. 8813900116 SCHLAUCH
pce. HOSE
piece TUYAU

WA...23 1 Stck. 8113950100 Y-SCHLAUCHVERBINDUNGSSTUTZEN
pce. Y-SWIVEL
piece RACCORD A VIS

WA...24 2 Stck. 8813900154 SCHLAUCH
pce. HOSE
piece TUYAU

Z.....1 1 Stck. 8199000478 WASSERUEBERLAUFROHR
pce. WATER TUBE
piece TUYAU DE EAU

Z.....2 1 Stck. 8199000452 GUMMISTOPFEN WASSERWANNE
pce. RUBBER STOPPER
piece BOUCHON

Z.....3 1 Stck. 9008940500 GABELSCHLUESSEL SW 30
pce. ENGINEERS' WRENCH
piece CLE A OUTILS

Z.....4 1 Stck. 7157760547 DORN GERADE
pce. PIN
piece MANDRIN

Z.....5 1 Stck. 9009110500 INNENSECHSKANTSCHLUESSEL SW 5
pce. SOCKET WRENCH
piece CLE A OUTILS



Gewährleistungsbedingungen für Baugeräte wie Bohr- und Sägemaschinen sowie dazu gehörige Baugruppen

1. Beanstandungen müssen uns unverzüglich, spätestens jedoch innerhalb von 14 Tagen nach Ankunft des Gerätes schriftlich angezeigt werden. Ist diese Frist abgelaufen oder wird das beanstandete Gerät in Betrieb genommen und damit gearbeitet, so gilt das Gerät als abgenommen und damit mangelfrei. Versteckte Mängel sind unverzüglich nach deren Entdeckung, spätestens jedoch innerhalb von 6 Monaten nach Erhalt des Gerätes, schriftlich anzuzeigen.
2. Wir gewährleisten die vertraglich vereinbarte Gebrauchsfähigkeit des von uns gelieferten Gerätes für einen Zeitraum von 12 Monaten. Die Frist beginnt mit dem Tag, an dem das Gerät bei dem Käufer angekommen ist. Unabhängig davon gilt unsere Lieferpflicht als erfüllt, sobald das Gerät unser Werk bzw. Lager verlässt. Eine Herstellergarantie übernehmen wir ausdrücklich nicht. Die zwingenden Bestimmungen des Produkthaftungsgesetzes bleiben unberührt.
3. Verschleißteile unterliegen einer eingeschränkten Gewährleistung. Verschleißteile sind Teile, die bei bestimmungsgemäßem Gebrauch der Maschinen einer betriebsbedingten Abnutzung unterliegen. Die Verschleißzeit ist nicht einheitlich definierbar, sie differiert nach der Einsatzintensität. Die Verschleißteile sind gerätespezifisch entsprechend der Betriebsanleitung des Herstellers zu warten, einzustellen und ggf. auszutauschen. Ein betriebsbedingter Verschleiß bedingt keine Mängelansprüche.

Verschleißteile für die in der Betriebsanleitung erwähnte Maschinen wie Kernbohr-, Sägemaschinen und Sondermaschinen sowie dazugehörige Baugruppen allgemein (soweit vorhanden):

- Vorschub- und Antriebselemente wie Zahnstangen, Zahnräder, Ritzel, Spindeln, Spindelmutter, Spindellager, Seile, Ketten, Kettenräder, Riemen
- Dichtungen, Kabel, Schläuche, Manschetten, Stecker, Kupplungen und Schalter für Pneumatik, Hydraulik, Wasser, Elektrik, Kraftstoff
- Führungselemente wie Führungsleisten, Führungsbuchsen, Führungsschienen, Rollen, Lager, Gleitschutzauflagen
- Spannelemente von Schnelltrennsystemen
- Spülkopfdichtungen
- Gleit- und Wälzlager die nicht im Ölbad laufen
- Wellendichtringe und Dichtelemente
- Reib- und Überlastkupplungen, Bremsvorrichtungen
- Kohlebürsten, Kollektoren/Anker
- Hilfs-, Betriebsstoffe
- Leichtlöseringe
- Regelpotentiometer und manuelle Schaltelemente
- Befestigungselemente wie Dübel, Anker und Schrauben
- Sicherungen und Leuchten
- Bowdenzüge
- Lamellen
- Membranen
- Zündkerzen, Glühkerzen
- Teile des Reversierstarters wie Anwerfseil, Anwerfklinke, Anwerfrolle, Anwerffeder
- Abdichtbürsten, Dichtgummi, Spritzschutzlappen
- Filter aller Art
- Antriebs-, Umlenkrollen und Bandagen
- Seilschlagschutzelemente
- Lauf- und Antriebsräder
- Wasserpumpen
- Schnittguttransportrollen
- Bohr-, Trenn- und Schneidwerkzeuge
- Energiespeicher

4. Bei berechtigter Beanstandung können wir nach eigener Wahl das Gerät gebrauchsfähig machen und/oder gegen Rückgabe des Gerätes Ersatzlieferung vornehmen. Ersetzte Teile bzw. Geräte gehen in unser Eigentum über.
5. Eine Beanstandung ist schriftlich unter Angabe von Maschinenummer, Rechnungsnummer und -datum vorzunehmen.
6. Eine Ausbesserung erfolgt im Lieferwerk. Bei Reparaturarbeiten, die nur nach zwingender vorheriger Zustimmung von uns auf Wunsch des Käufers bei diesem oder bei einem Dritten durchgeführt werden dürfen, trägt der Käufer die hierdurch entstehenden Mehrkosten des Monteurs und etwaiger Hilfskräfte. Die Gewährleistung erlischt, wenn der Käufer selbst oder dritte, nicht autorisierte, Personen Eingriffe am Kaufgegenstand vornehmen.
7. Falls der Austausch von Baugruppen oder Bauteilen durch den Käufer oder Dritte ausdrücklich mit uns vereinbart wurde, kann die eventuelle Anerkennung des Gewährleistungsfalles erst nach der Rücksendung und Überprüfung der beanstandeten Teile durch uns erfolgen.
8. Der Käufer hat im Rahmen der gesetzlichen Regelungen nur dann das Recht zum Rücktritt vom Vertrag, wenn wir eine Nachbesserung oder Ersatzlieferung gem. Ziff. 4 trotz Vorliegen eines Mangels verweigern oder eine uns hierzu gesetzte angemessene Frist fruchtlos verstreicht. Bei einem nur unerheblichen Mangel hat der Käufer lediglich ein Minderungsrecht. Im Übrigen ist eine Minderung des Kaufpreises ausgeschlossen.
Für Schadensersatz aufgrund eines Mangels und Mangelfolgeschäden haften wir nicht; es sei denn, diese treten aufgrund von uns zu vertretenden Vorsatzes oder grober Fahrlässigkeit auf.
9. Es wird keine Gewähr übernommen für Schäden, die aus den nachfolgenden Gründen entstanden sind:
 - a) fehlerhafte Installation,
 - b) unsachgemäße Bedienung oder Überbeanspruchung,
 - c) dauernde Überlastung, die zu Schäden in den Wicklungen des Ankers und der Feldspule führen,
 - d) äußere Einwirkungen, z. B. Transportschäden oder Schäden durch Witterungseinflüsse oder sonstige Naturerscheinungen,
 - e) Verwendung von Ergänzungs- und Zubehörteilen, die nicht mit unseren Geräten abgestimmt sind.
10. Bei Anlass zur Beanstandung eines Diamant-Werkzeuges ist dieses sofort aus der Maschine zu nehmen! Zur Wahrung von Interessen und um eine sachgerechte Prüfung durchführen zu können, ist eine Segmenthöhe von mindestens 20 % erforderlich. Bei Nichtbeachtung gehen eventuelle Ersatzansprüche verloren!
11. Werden von uns Gewährleistungsansprüche erfüllt, so wird dadurch weder die Gewährleistungsfrist verlängert noch eine neue Gewährleistungsfrist für das Gerät in Lauf gesetzt. Die Gewährleistungsfrist für eingebaute Ersatzteile endet nicht früher und nicht später als die für das Gerät.
12. Im Übrigen gelten unsere Allgemeinen Geschäftsbedingungen.
13. Erfüllungsort und ausschließlicher Gerichtsstand ist für beide Teile Celle.

CEDIMA® Diamantwerkzeug- und Maschinenbaugesellschaft mbH, Celle

Januar 2005